

MANUAL DE CONVERSIÓN A PROPANO

Caldera de condensación serie M

Caldera de gas montada a pared

Para la conversión de gas propano líquido (GPL) a gas natural (GN)



MODELOS	
M060C	M060S
M090C	M090S
M120C	M120S
M160C	M160S



Certified to ANSI Z21.13 and CSA 4.9

ADVERTENCIA

Este juego de conversión debe ser instalado por una agencia de servicio calificado, de acuerdo con las instrucciones del fabricante y en especial con todas las leyes y requisitos aplicables de la autoridad que tenga jurisdicción. Si la información en estas instrucciones no se sigue exactamente, un incendio, una explosión o producción de carbono el monóxido puede resultar en daños a la propiedad, lesiones personales o pérdida de vidas. La agencia de servicio calificada es responsable de la correcta instalación de este juego. La instalación no es correcta y completa hasta que se verifique el funcionamiento del artefacto convertido como se especifica en las instrucciones del fabricante suministradas con el conjunto.

1 Introducción

Este manual proporciona instrucciones para convertir la caldera de condensación serie M de Rinnai de gas natural (GN) a Gas propano líquido (GPL).

Para las instalaciones en Canadá, la conversión se llevará a cabo de conformidad con los requisitos de las autoridades provinciales competentes y de conformidad con los requisitos de CGA-B149.1, Código de instalación de gas natural y propano.

El artefacto debe instalarse de acuerdo con leyes locales o, en ausencia de estas, el Código Nacional de Gas Combustible, ANSI Z223.1/NFPA 54 o CSA B149.1, Código de instalación de gas natural y propano.

Si necesita servicio

Póngase en contacto con su distribuidor o vendedor local o llame a Atención al cliente de Rinnai al 1-800-621-9419 de lunes a viernes entre 8 AM y 8 PM, tiempo del Este. Por favor tenga a la mano su número de serie completo o número de modelo disponible para problemas relacionados con el producto o el servicio.

Contenido

	Página
1. Introducción	2
2. Símbolos de seguridad	2
3. Especificaciones	3
4. Instrucciones de conversión	4
1. Elementos requeridos	4
2. Reemplace el orificio y ajuste la configuración de los parámetros	5
3. Establezca la entrada máxima de O2	8
4. Establezca la entrada mínima de O2	9
5. Ajustar porcentajes de O2	9
6. Verificar operación	10
7. Placa de clasificación de conversión	10
8. Procedimiento de configuración de instalación a gran altitud de Canadá	10
5. Instrucciones de operación	11

2 Seguridad Símbolos



Éste es el símbolo de alerta de seguridad. Este símbolo le alerta sobre los peligros potenciales que pueden matarle o lastimarle y a los demás.



PELIGRO

Indica una situación inminentemente peligrosa la cual, de no evitarse, ocasionará la muerte o lesiones personales.



ADVERTENCIA

Indica una situación potencialmente peligrosa la cual, de no evitarse, podría ocasionar la muerte o lesiones personales.



PRECAUCIÓN

Indica una situación potencialmente peligrosa la cual, de no evitarse, podría ocasionar lesiones menores o moderadas. También se puede usar para alertar sobre prácticas inseguras.

3 Especificaciones

COMBINADO

Modelos	M060C, M090C, M120C, M160C
Presión de suministro de gas	Gas natural Presión de gas de suministro mínimo-máximo <ul style="list-style-type: none"> • Mínima: C.A. 3.0 pulg. (0.75 kPa) • Máximo: C.A. de 10.5 pulg. (2.61 kPa)
Caudal de entrada	El caudal de entrada puede ser verificado siguiendo el procedimiento del Código Nacional de Gas Combustible (NFPA54/ANSI Z223.1, 2006 o última edición).

Consumo de gas (BTU/h)

Tipo de Gas: Gas natural

Modelo	Consumo mínimo de gas	Consumo máximo de gas
M060C	17,000	60,000 (CH) 103,000 (DHW)
M090C	23,500	90,000 (CH) 160,000 (DHW)
M120C		120,000 (CH) 160,000 (DHW)
M160C		160,000 (CH) 160,000 (DHW)

Juegos

Modelo	Tipo de Gas	Número de juego
M060C	GN	803000024
M090C	GN	803000028
M120C	GN	803000032
M160C	GN	803000036

INDEPENDIENTE

Modelos	M060S, M090S, M120S, M160S
Presión de suministro de gas	Gas natural Presión de gas de suministro mínimo-máximo <ul style="list-style-type: none"> • Mínima: C.A. 3.0 pulg. (0.75 kPa) • Máximo: C.A. de 10.5 pulg. (2.61 kPa)
Caudal de entrada	El caudal de entrada puede ser verificado siguiendo el procedimiento del Código Nacional de Gas Combustible (NFPA54/ANSI Z223.1, 2006 o última edición).

Consumo de gas (BTU/h)

Tipo de Gas: Gas natural

Modelo	Consumo mínimo de gas	Consumo máximo de gas
M060S	17,000	60,000
M090S		90,000
M120S	23,500	120,000
M160S		160,000

Juegos

Modelo	Tipo de Gas	Número de juego
M060S	GN	803000026
M090S	GN	803000030
M120S	GN	803000034
M160S	GN	803000038

4

Instrucciones de conversión



AVISO

Si se realizan conversiones posteriores, se debe colocar una nueva etiqueta de conversión en el calentador de agua para reflejar con precisión el tipo de gas.



ADVERTENCIA

Si no se ensamblan correctamente los componentes de acuerdo con estas instrucciones, es posible que se produzca una fuga de gas o explosión.



PRECAUCIÓN

El suministro de gas se debe apagar antes de desconectar la energía eléctrica, antes de continuar con la conversión



PRECAUCIÓN

⚡ No toque otras áreas en el tablero de PC que no sean los botones descritos mientras se suministra energía al artefacto. Las partes de la placa de circuito impreso se suministran con 120 voltios de CA.



PRECAUCIÓN

🔥 No toque las áreas en o cerca del intercambiador de calor o líneas de agua caliente. Estas áreas alcanzan una temperatura muy elevada y podrían causar quemaduras.

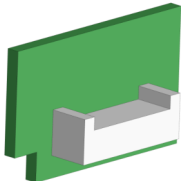




IMPORTANTE

Antes de empezar, confirme que la presión del gas de entrada esté entre las presiones mínima y máxima permitidas para este artefacto.

1. Elementos requeridos

Los siguientes elementos se suministran con el juego de conversión:

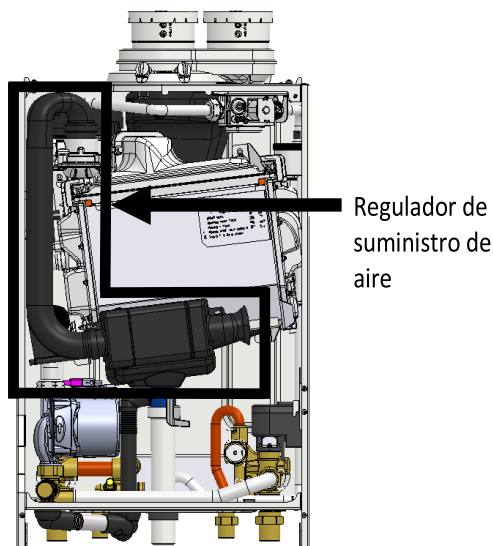
<p>LLAVE EEPROM</p>  <p>Model Specific</p>	<p>CLASIFICACIÓN DE CONVERSIÓN PLACA</p> 	<p>CONVERSIÓN MANUAL</p>  <p>Este manual</p>
--	--	--

Artículos adicionales necesarios:

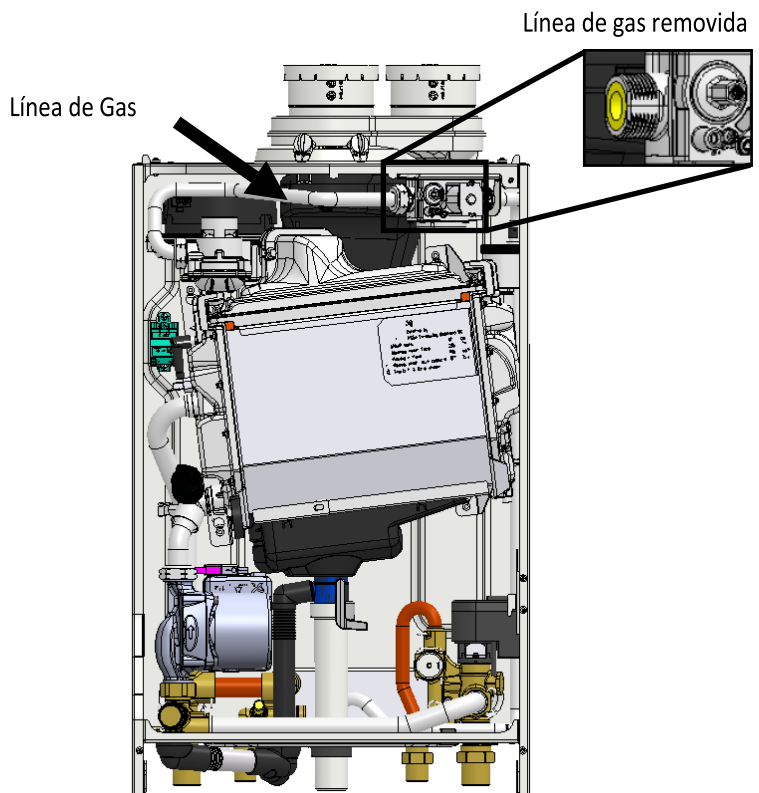
- Llave ajustable
- Analizador de combustión

2. Reemplace el orificio y ajuste la configuración de los parámetros

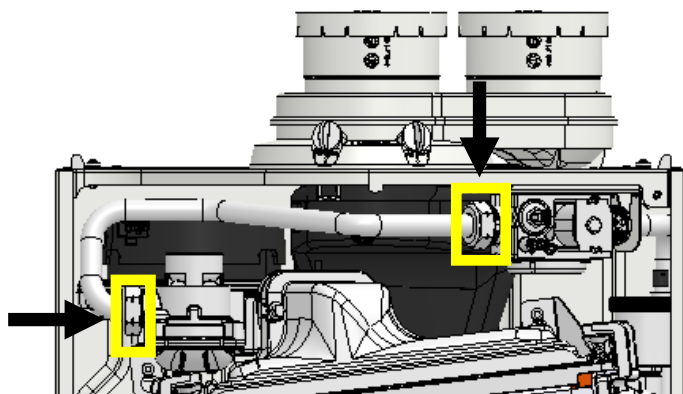
1. Desconecte la energía eléctrica de la caldera.
2. Apague el suministro de gas de la caldera al cerrar la válvula de control de gas.
3. Retire el panel frontal de la caldera (consulte las instrucciones en el Manual de instalación y operación de la caldera).
4. Retire el regulador de suministro de aire:
 - Desenganchar la pieza Velcro
 - Levante el regulador de suministro de aire para extraerlo y déjelo a un lado con cuidado



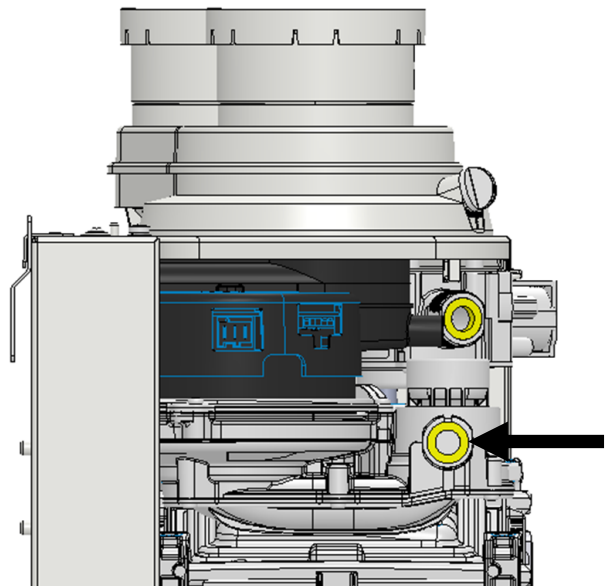
6. Retire la línea de gas y colóquela a un lado.



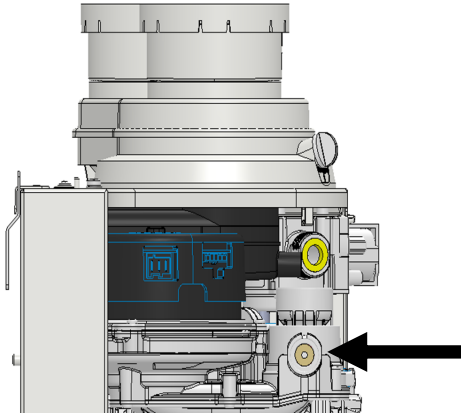
5. Desatornille las conexiones de la válvula de gas y el venturi.



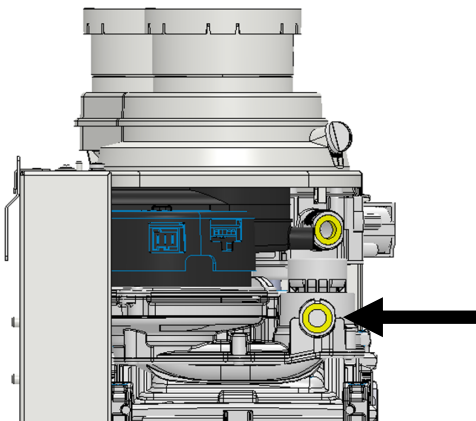
7. Saque la junta amarilla del venturi de gas.



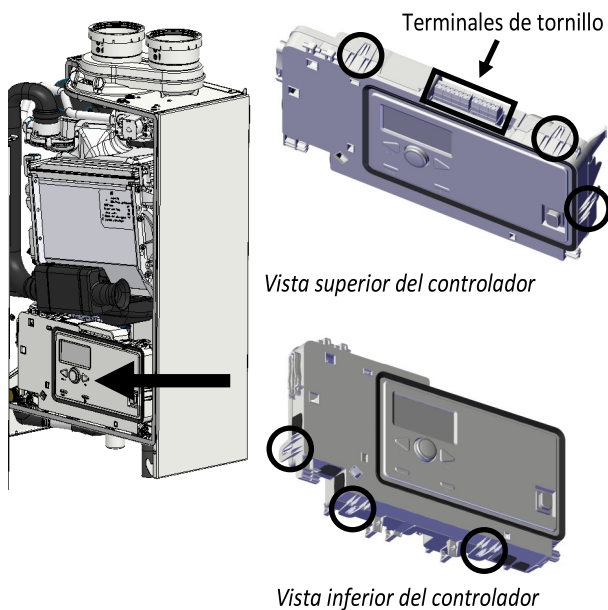
- Coloque el restrictor de propano líquido (incluido con el juego de conversión) en el venturi de gas.



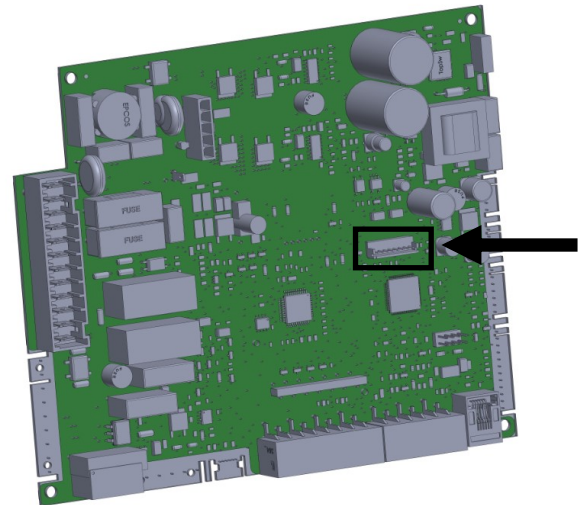
- Reemplace la junta amarilla en el venturi de gas.



- Vuelva a conectar la válvula de gas, las conexiones venturi de gas y la línea de gas.
- Reconecte el regulador de suministro de aire.
- Ubique el controlador. Retire todas las terminales de tornillo y suelte las 6 pestañas del panel frontal.



- Retire la carcasa frontal de PCB.
- Inserte la llave EEPROM (incluida con el conjunto de conversión) en el conector de PCB.

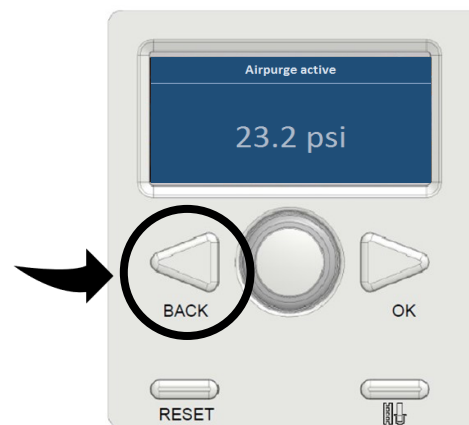


- Vuelva a conectar el alojamiento frontal de PCB y destornille las terminales.
- Conecte la energía eléctrica a la caldera.
- Aparece en la **pantalla Purga** de aire activa en la pantalla de la caldera.

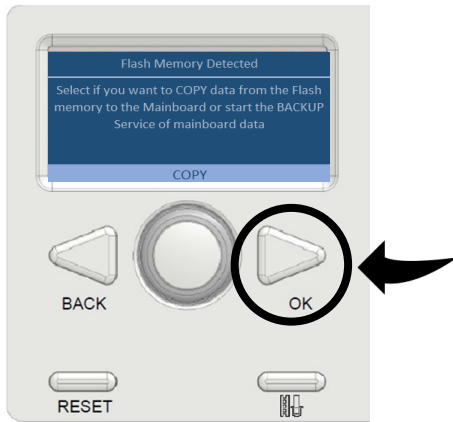


Sus valores psi pueden diferir de los valores que se muestran en la imagen.

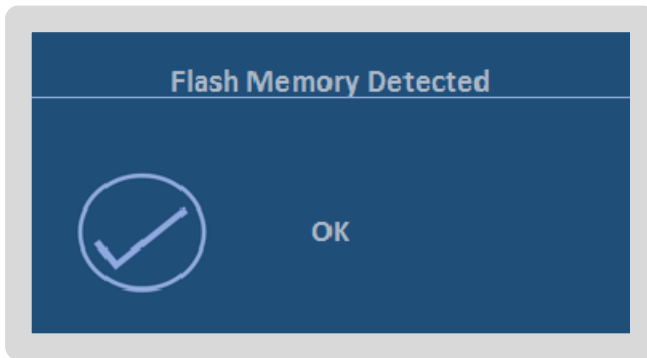
- Presione el botón **Atrás** por aproximadamente 7 segundos.



19. Aparece en la pantalla **Detección de memoria flash**. Presione **OK**.



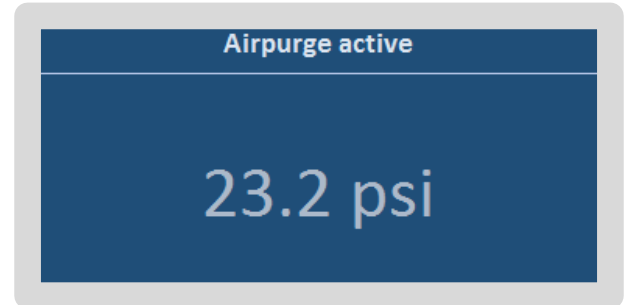
20. La siguiente pantalla aparece e indica que los parámetros de datos han sido copiados al tablero principal.



21. La pantalla de Inicio aparece brevemente en la pantalla y entonces la caldera se apaga.



22. Después de unos segundos, la caldera se enciende automáticamente y entra en **modo de Purga** de aire activa.



Sus valores psi pueden diferir de los valores que se muestran en la imagen.

23. Retire la llave EEPROM del PCB:

- Desconecte la energía a la caldera
- Retire la carcasa frontal del PCB.
- Retire la llave EEPROM del conector.

24. Vuelva a conectar el alojamiento frontal de PCB y atornille las terminales. Recoloque las 6 pestañas en su lugar.

25. Conecte la energía eléctrica a la caldera. La caldera volverá al modo de funcionamiento normal con los parámetros de tipo de gas adecuados.

26. Consulte la siguiente sección para obtener más instrucciones.

3. Establezca la entrada máxima de O2

ESTA SECCIÓN ESTÁ DISEÑADA PARA EL INSTALADOR



AVISO

Se debe verificar el porcentaje de O2 durante la puesta en marcha, el mantenimiento y las fallas, y ajustarlo si es necesario.



ADVERTENCIA

El porcentaje de O2 se debe verificar y ajustar después de una conversión de gas natural a propano líquido, o de propano líquido a gas natural. Establecer la entrada de O2 al máximo se debe realizar con un analizador de combustión calibrado que esté configurado con el tipo de gas correcto.

1. Ponga la caldera en funcionamiento con una demanda máxima de ACH o de calor.
2. Desde la pantalla de inicio del controlador, mantenga presionado el **botón de chimenea activa (modo de servicio)** por aproximadamente 7 segundos.
3. Retire el tapón que cubre el **puerto de prueba** del gas de combustión y coloque la sonda del analizador de combustión calibrada en el puerto (ver la imagen a la derecha).
4. Desplácese a **ENCENDIDO** y presione **OK**.
5. Desplácese al **100%** y presione **OK**.
6. La caldera está ahora a la entrada máxima.
7. Después de que la caldera haya funcionado durante aproximadamente un minuto, los porcentajes de O2 que se muestran en el analizador de combustión deben coincidir con los rangos que se muestran en la tabla a continuación.

Si los rangos no coinciden, ajuste los parámetros siguiendo los pasos en la sección: **5. Ajustar porcentajes de O2**.

8. Consulte la siguiente sección para obtener más instrucciones.

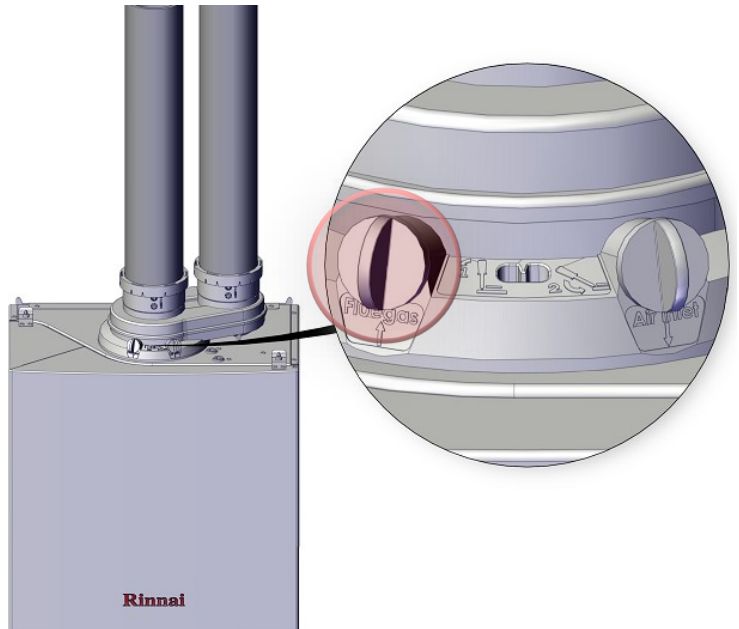


Tabla: Porcentajes nominales de O2

COMBI MODELOS

	ENTRADA MÁXIMA	ENTRADA MÍNIMA
Modelo	Gas natural	Gas natural
M060C	5.0 - 5.2	6.6 - 6.8
M090C	5.0 - 5.2	6.6 - 6.8
M120C	5.0 - 5.2	6.6 - 6.8
M160C	5.0 - 5.2	6.6 - 6.8

INDE MODELOS

	ENTRADA MÁXIMA	ENTRADA MÍNIMA
Modelo	Gas natural	Gas natural
M060S	5.0 - 5.2	6.6 - 6.8
M090S	5.0 - 5.2	6.6 - 6.8
M120S	5.0 - 5.2	6.6 - 6.8
M160S	5.0 - 5.2	6.6 - 6.8

4. Establezca la entrada mínima de O2

ESTA SECCIÓN ESTÁ DISEÑADA PARA EL INSTALADOR

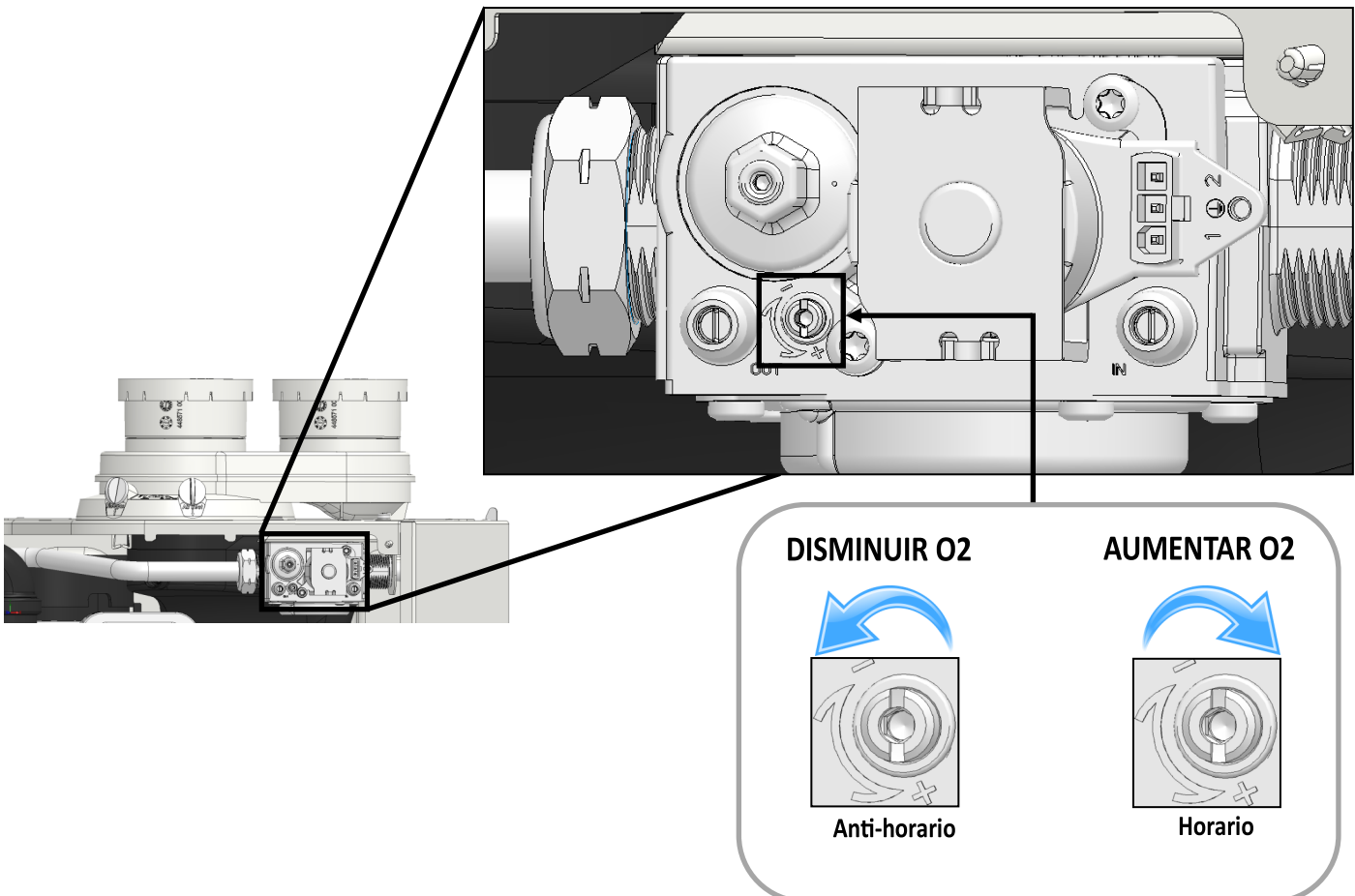
1. Mientras aún está en modo de servicio (como se describe en el paso anterior), use la rueda de desplazamiento para ajustar a **0%**.
2. Presione **OK**.
3. La caldera está ahora a la entrada mínima.
4. Después de que la caldera haya funcionado durante aproximadamente un minuto, el valor de O2 que se muestra en el analizador de combustión debe ser 1.6% más alto que el valor máximo de entrada.
Ejemplo: Si el valor máximo de entrada es 4.8%, entonces el valor mínimo de entrada debería ser 6.4%. Si los valores no coinciden, ajuste los parámetros siguiendo los pasos en la sección: **5. Ajustar porcentajes de O2**.
5. Cuando se completen los ajustes, coloque el tapón nuevamente en el puerto de prueba de gases de combustión.
6. En el controlador, presione y mantenga presionado el botón **Atrás**, hasta que aparezca la pantalla de Inicio en la ventana.
7. Consulte la siguiente sección para obtener más instrucciones.

5. Ajustar porcentajes de O2

Esta sección es necesaria solo si es necesario ajustar los porcentajes de O2.

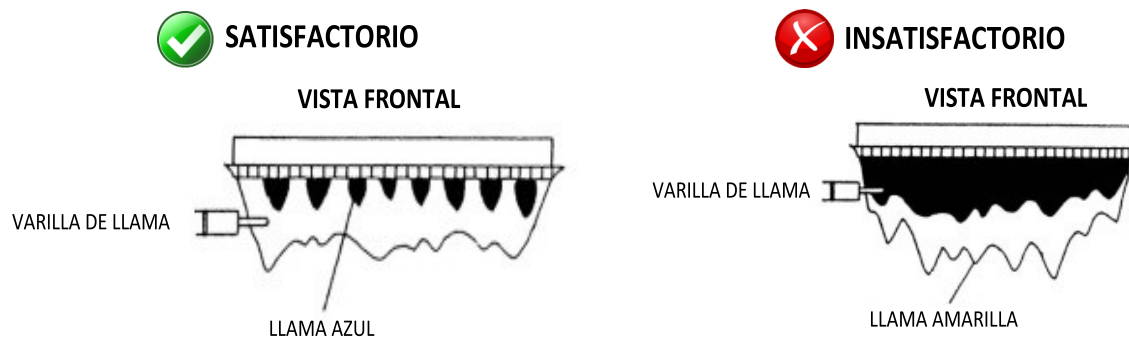
Gire el tornillo en el ensamble de la válvula de gas hasta que alcance los niveles que se muestran en la tabla **Porcentaje nominales de O2** (ver sección **Paso 3: Establecer el O2 a la entrada máxima**).

- Gire en sentido antihorario para disminuir el porcentaje de O2
- Gire en sentido horario para aumentar el porcentaje de O2



6. Verificar operación

1. Verifique la secuencia normal de funcionamiento:
 - a. Cuando presione el botón ENCENDIDO/APAGADO, la pantalla LED se iluminará, el ventilador de combustión comenzará a funcionar si hay demanda de calefacción doméstica o central y la chispa encenderá el quemador principal.
 - b. Esta caldera tiene un sistema de encendido automático. Cuando el quemador se haya encendido, la caldera mostrará ACH activa o Calef. centr. activa, y la chispa se detendrá.
2. Inspección visual de la llama:
 - a. Verifique que las llamas del quemador funcionen normalmente. La llama se puede ver a través de la ventana circular arriba del quemador. Cuando funciona normalmente, la llama del quemador debe quemarse uniformemente sobre toda la superficie. La llama debe ser clara, azul y estable. Una llama amarilla es anormal y se requiere mantenimiento.



7. Placa de clasificación de conversión

1. Reinstale el panel frontal de la caldera.
2. Ingrese la información requerida en la etiqueta de la placa de clasificación de conversión.
3. Coloque la etiqueta de la placa de clasificación de conversión lo más cerca posible de la placa de características existente en el artefacto.

8. Procedimiento de configuración de instalación a gran altitud de Canadá



AVISO

Para Canadá solamente: 610-1,372 m (2,000-4,500 pies). Se debe verificar el porcentaje de O₂ durante la puesta en marcha, el mantenimiento y las fallas, y ajustarlo si es necesario.

El porcentaje de O₂ se debe verificar y ajustar después de una conversión de GN a PL o de PL a GN. Este proceso debe hacerse con un analizador de combustión calibrado que se haya configurado con el tipo de gas correcto. Ver la sección 5. **Ajustar los porcentajes de O₂** para instrucciones.

Todas las configuraciones/ajustes deben ser realizadas por un técnico de servicio calificado. La conversión debe llevarla a cabo un representante autorizado del fabricante, de acuerdo con los requisitos del fabricante, las autoridades provinciales o territoriales que tengan jurisdicción y de acuerdo con los requisitos de CAN/CGA-B149.1 o CAN/CGA-B149.2. Códigos de instalación.

Para instalaciones a gran altitud, elevaciones entre 2,000 pies y 4,500 pies (600 y 1,350 m), en el área canadiense se requiere completar la etiqueta de altitud elevada. Coloque la etiqueta de gran altitud debidamente llenada en el marco de soporte del controlador, en el lado izquierdo de la placa de clasificación.

5

Instrucciones de funcionamiento

PARA SU SEGURIDAD LEÍDO ANTES DE OPERAR





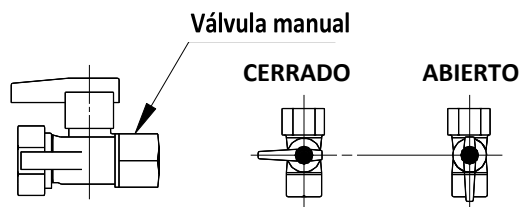
ADVERTENCIA

Si no sigue estas instrucciones exactamente, puede resultar un incendio o una explosión, con daños a la propiedad, lesiones personales o pérdida de vidas.


- A. Este aparato no tiene un piloto. Está equipado con un dispositivo de encendido que enciende automáticamente el quemador. No trate de encender el quemador a mano.
- B. ANTES DE OPERAR, huela alrededor del artefacto para detectar gas. Asegúrese de oler cerca del piso porque ciertos tipos de gas son más pesados que el aire y se asentará en el piso.
QUÉ HACER EN CASO DE OLER A GAS
 - No trate de encender ningún electrodoméstico.
 - No toque ningún interruptor eléctrico; No use ningún teléfono en la construcción.
 - Llame inmediatamente a su proveedor de gas desde el teléfono de un vecino. Siga las instrucciones del proveedor de gas.
- Si no puede comunicarse con su proveedor de gas, llame al departamento de bomberos.
- C. Use solo su mano para empujar o girar la válvula de control de gas. Nunca use herramientas. Si la válvula de control de gas no gira a mano, no intente repararla, llame a un técnico de servicio calificado. El uso de la fuerza o intento de reparación puede provocar un incendio o una explosión.
- D. No use este aparato si alguna parte ha estado sumergida bajo el agua. Llame inmediatamente a un técnico de servicio calificado para inspeccionar el artefacto y para reemplazar cualquier parte del sistema de control y cualquier control de gas que haya estado debajo del agua.

INSTRUCCIONES DE FUNCIONAMIENTO

1. ¡ALTO! Lea la información de seguridad arriba.
2. Ajuste el controlador de temperatura a la configuración más baja.
3. Desconecte toda la energía eléctrica del artefacto.
4. Este aparato no tiene un piloto. Está equipado con un dispositivo de encendido que enciende automáticamente el quemador. No trate de encender el quemador a mano.
5. Gire la válvula de control de gas manual ubicada en la entrada de gas del artefacto en sentido horario  a la posición de APAGADO.
6. Espere cinco (5) minutos para eliminar cualquier gas. Luego busque olor a gas, incluso cerca del piso. Si detecta olor a gas, ¡ALTO! Siga el paso "B" en la información de seguridad anterior. Si no detecta olor a gas, vaya al siguiente paso.
7. Gire la válvula de gas manual ubicada en la entrada de gas del artefacto en sentido antihorario  a la posición de ENCENDIDO.
8. Encienda toda la energía eléctrica del artefacto.
9. Ajuste el controlador de temperatura a la configuración deseada.
10. Si el electrodoméstico no funciona, siga las instrucciones "Para cerrar el paso de gas al artefacto" y llame a su técnico de servicio o proveedor de gas.



PARA CERRAR EL PASO DE GAS AL ARTEFACTO

1. Ajuste el controlador de temperatura a la configuración más baja.
2. Apague toda la energía eléctrica del artefacto si se va a realizar el servicio.
3. Gire la válvula de control de gas manual ubicada en la entrada de gas del artefacto en sentido horario  a la posición de APAGADO.



Conozca más sobre los calentadores de agua sin tanque, sistemas híbridos de calefacción de agua, convectores de ventilador sin ventilación y calefactores de pared con ventilación directa EnergySaver en:

rinnai.us | rinnai.ca

Rinnai®

Rinnai America Corporation • 103 International Drive, Peachtree City, GA 30269
1-800-621-9419 • rinnai.us

©2018 Rinnai America Corporation actualiza frecuentemente sus materiales y, como tal, su contenido está sujeto a cambios sin previo aviso.

Se deben seguir las leyes locales, estatales, federales y nacionales de gas combustible antes y después de la instalación del artefacto.

80000067(01) SP
06/2018